

Электроприводы воздушные с пружинным возвратом

5Nm плавное управление

DA5FU24-A/AS



- Используется в воздушных клапанах систем ОВК
- Выходной крутящий момент 5Nm
- Номинальное напряжение AC/DC 24V
- Управление: 0(2)...10VDC/0(4)...20mA
- Сигнал обратной связи : 0(2)...10VDC/0(4)...20mA
- DS включает в себя 2 вспомогательных переключателя

Модификация

Крутящий момент	Время срабатывания	Электропитание	Вспомогательный переключатель	Модель
5Nm	<100S/<20S	AC/DC 24V	Het / 2-SPDT	DA5FU24-A/AS

Технические характеристики

DA5FU24-A/AS	
Электрические параметры	
Номинальное напряжение	AC/DC 24V 50/60Hz
Диапазон номинального напряжения	AC/DC 19.2...28.8V
Потребляемая мощность	5Вт в режиме работы, 3Вт в режиме ожидания
Сечение провода	0.5mm ²
Функциональные параметры	
Крутящий момент	5Nm
Площадь заслонки	1m ²
Направление вращения	Выбирается установкой L/R
Ручное управление	Нет
Угол поворота	Макс.95°, возможна регулировка с помощью механического упора
Время срабатывания	Мотор <100S. Пружина <20S.
Уровень шума	45dB
Индикация положения	Механическая
Условия эксплуатации	
Класс защиты	III (Безопасное низкое напряжение)
Степень защиты	IP54
Температура окружающей среды	-20...+50°C / IEC 721-3-3
Температура хранения	-30...+80°C / IEC 721-3-2
Тест на влажность	95% отн.влажности, без конденсата (EN 60730-1)
Размеры, вес	
Размеры	Смотрите раздел «Размеры привода»
Размеры вала	> 90mm
Диаметр вала	o 10...16mm □ 7X7...11X11mm
Вес	< 1.8kg

Размеры привода(мм)

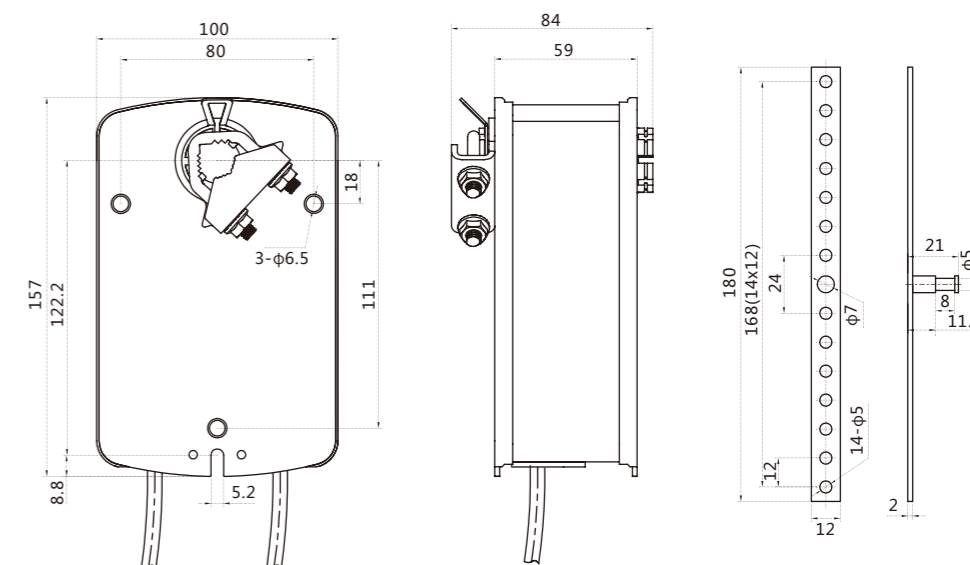


Схема подключения

