

# Электроприводы воздушные с пружинным возвратом

3Nm Откр./Закр

DA3FU24-D/DS  
DA3FU230-D/DS



- Используется в воздушных клапанах систем ОВК
- Выходной крутящий момент 3Nm
- Номинальное напряжение AC/DC 24V, AC 100-240V
- Управление: Откр./Закр
- DS включает в себя 2 вспомогательных переключателя

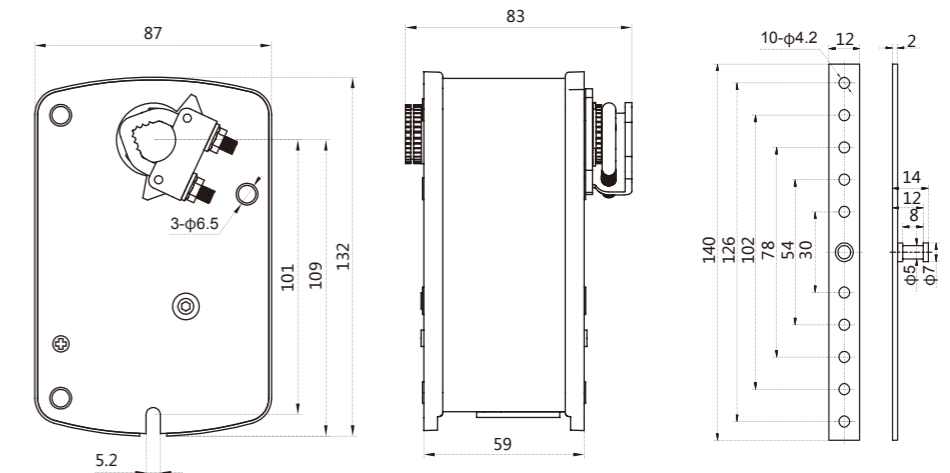
## Модификация

Крутящий момент	Время срабатывания	Электропитание	Вспомогательный переключатель	Модель
3Nm	<75S/<25S	AC/DC 24V	Het	DA3FU24-D
			2-SPDT	DA3FU24-DS
		AC 100-240V	Het	DA3FU230-D
			2-SPDT	DA3FU230-DS

## Технические характеристики

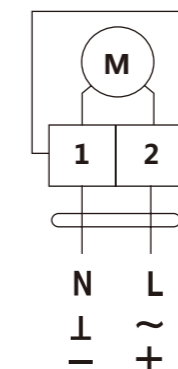
	DA3FU24-D/DS	DA3FU230-D/DS
<b>Электрические параметры</b>		
Номинальное напряжение	AC/DC 24V 50/60Hz	AC 100-240V 50/60Hz
Диапазон номинального напряжения	AC/DC 19.2...28.8V	AC85...265V
Потребляемая мощность	5Вт в режиме работы, 2Вт в режиме ожидания	5Вт в режиме работы, 2Вт в режиме ожидания
Сечение провода	0.5mm <sup>2</sup>	
<b>Функциональные параметры</b>		
Крутящий момент	3Nm	
Площадь заслонки	0.6m <sup>2</sup>	
Направление вращения	Выбирается установкой L/R	
Ручное управление	Да	
Угол поворота	Макс.95°, возможна регулировка с помощью механического упора	
Время срабатывания	Мотор <75S. Пружина <25S.	
Уровень шума	45dB	
Индикация положения	Механическая	
<b>Условия эксплуатации</b>		
Класс защиты	III (Безопасное низкое напряжение)	II (двойная изоляция)
Степень защиты	IP54	
Температура окружающей среды	-20...+50°C /IEC 721-3-3	
Температура хранения	-30...+80°C /IEC 721-3-2	
Тест на влажность	95% отн.влажности, без конденсата (EN 60730-1)	
<b>Размеры, вес</b>		
Размеры	Смотрите раздел «Размеры привода»	
Размеры вала	> 90mm	
Диаметр вала	○ 10...16mm □ 7X7...11X11mm	
Вес	< 1.3kg	

## Размеры привода(mm)



## Схема подключения

### Привод



### Концевые выключатели

