

AIRS SF230-S

Электропривод предназначен для управления воздушными клапанами систем вентиляции зданий и сооружений.

- Электропривод с возвратной пружиной
- Напряжение питания ~ 230 В
- Крутящий момент 15 Нм
- Возможно взрывозащищенное исполнение
- Вспомогательные переключатели



| | | |
|---|-------------------------|------------------------------------|
| Номинальное напряжение | | 220/230 В~ 50/60 Гц |
| Диапазон номинального напряжения | | 207...253 В~ |
| Потребляемая мощность | при движении | 6,5 Вт |
| | при удержании | 2,5 Вт |
| | расчетная мощность | 10 ВА |
| Соединительный кабель | двигателя | 1 м; 2 x 0,75 мм ² |
| | концевого переключателя | 1 м; 6 x 0,5 мм ² |
| Вспомогательные переключатели для SF230-S | | 3(1.5) А, АС 250 В |
| Крутящий момент | двигателя | Min 15 Нм при ном. напряжении |
| | пружины | Min 15 Нм |
| Точки переключения для SF230-S | | 5° ...85° |
| Направление поворота | | Выбирается установкой L/R |
| Угол поворота | | 0° ...90° (-5° ...90° механически) |
| Время поворота | двигателя | 150 сек. |
| | пружины | ≤ 30 сек. |
| Индикация положения | | Механическая - указатель |
| Класс защиты | | II (все изолировано) |
| Степень защиты корпуса | | IP 54 |
| Уровень шума | | макс. 62 дБ |
| Температура окружающей среды | | -30° ...+60° С |
| Рабочая температура | | -30° ...+50° С |
| Влажность | | 5%...95% без конденсата |
| Техобслуживание | | Не требуется |
| Срок службы | | 60 000 циклов |
| Вес (не более) | | 2,7 кг |

Принцип действия

При подаче напряжения питания вал привода приводит створку клапана в рабочее положение и одновременно взводится возвратная пружина. При прекращении подачи питания энергия, запасенная в пружине, возвращает створку клапана в охранное положение.

Монтаж

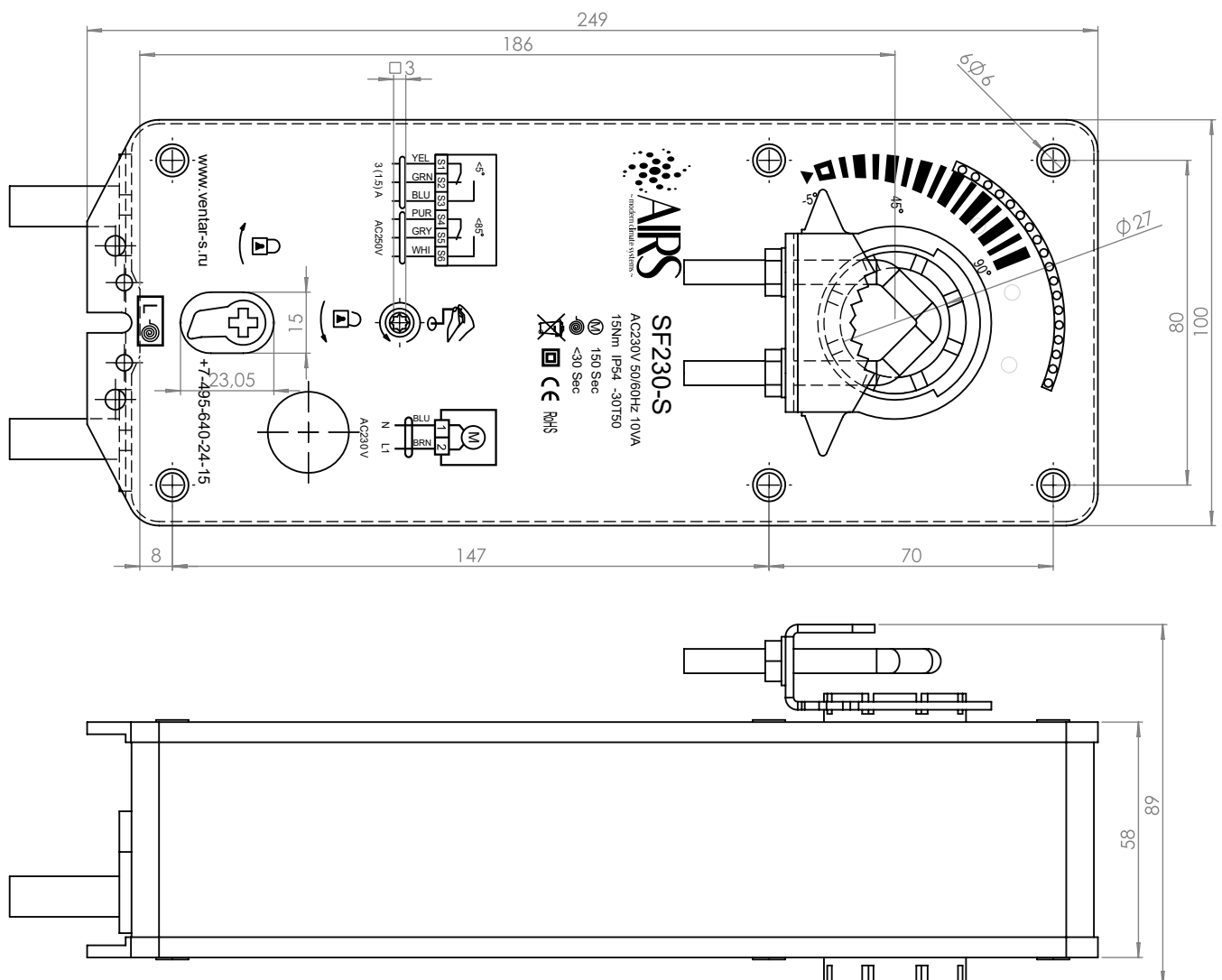
Электропривод легко устанавливается непосредственно на вал створки клапана 10 ... 20 мм с помощью универсального крепежного хомута и закрепляется с помощью специального фиксатора. К корпусу клапана электропривод крепится при помощи универсальной крепежной пластины или на клепку.

Сигнализация положений для SF230-S

Электропривод содержит два встроенных переключателя для сигнализации положения створки при углах поворота на 5° и 80°. Промежуточное положение определяется по механическому указателю.

Ручное управление

Возможно ручное управление приводом, а также фиксирование его в любом положении. Разблокировка осуществляется либо вручную, либо автоматически при подаче питания на привод. Управление осуществляется прилагаемым в комплекте ключом.



Схемы электрических подключений

