

AIRS BME24A

Электропривод предназначен для управления огнезадерживающими клапанами и клапанами дымоудаления, установленных в системах вентиляции и кондиционирования, и системах противопожарной вентиляции.

- Управление: открыто/закрыто
- Напряжение питания 24 В
- Управление огнезадерживающими клапанами и клапанами дымоудаления площадью до 1 м²
- Крутящий момент 5 Нм
- Возможно взрывозащищенное исполнение



Номинальное напряжение	24 В= / 24 В~ 50...60 Гц	
Диапазон номинального напряжения	21.6...26.4 В	
Потребляемая мощность	при движении	5 Вт
	в покое	0,5 Вт
	расчетная мощность	10 ВА
Соединительный кабель	двигателя	1 м; 3 x 0,75 мм ²
	концевого переключателя	1 м; 6 x 0,5 мм ²
Вспомогательные переключатели	3(1.5) А, АС 250 В	
Крутящий момент двигателя	Min 5 Нм при ном. напряжении	
Точки переключения	5°...80°	
Направление поворота	Выбирается установкой L/R	
Угол поворота	0°...90° (-5°...90° механически)	
Время поворота двигателя	45 сек.	
Индикация положения	Механическая – указатель	
Класс защиты	II (все изолировано)	
Степень защиты корпуса	IP 54	
Уровень шума	макс. 50 дБ	
Температура окружающей среды	-30°...+60° С	
Рабочая температура	-30°...+50° С	
Влажность	5%...95% без конденсата	
Техобслуживание	Не требуется	
Срок службы	60 000 циклов	
Вес (не более)	1,5 кг	

Принцип действия

При подаче питания происходит вращение вала электропривода к положениям открыто или закрыто. При прекращении подачи питания вал сохраняет свое положение

Монтаж

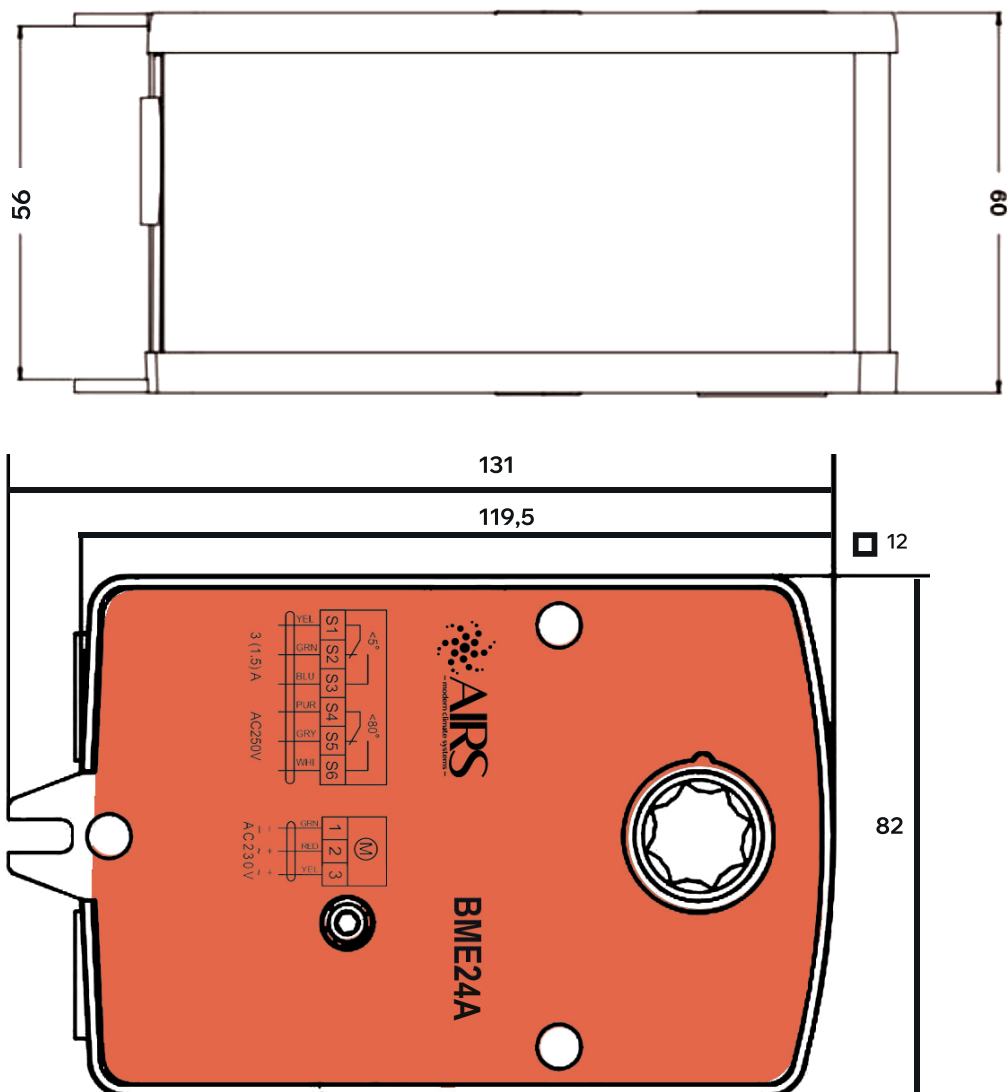
Электропривод устанавливается на клапан с квадратным приводным валом размером 12 мм и закрепляется через крепежные отверстия $\varnothing 6$ мм к корпусу клапана

Сигнализация положений

Электропривод содержит два встроенных переключателя для сигнализации положения створки при углах поворота на 5° и 80° . Промежуточное положение определяется по механическому указателю

Ручное управление

Возможно ручное управление приводом, а также фиксирование его в любом положении. Управление осуществляется прилагаемым в комплекте ключом.



Схемы электрических подключений

